



НПО «ЛИТ» - ведущий российский производитель систем обеззараживания воды ультрафиолетовым излучением – предлагает Уф оборудование, обеспечивающее безопасность воды в отношении болезнетворных микроорганизмов.

Содержание:

ОСНОВНЫЕ ТЕХНИЧЕСКИЕ ХАРАКТЕРИСТИКИ.....	2
ГАБАРИТНЫЙ ЧЕРТЕЖ.....	3
ПРИЛОЖЕНИЕ.....	4
МОНТАЖНЫЙ ЧЕРТЕЖ.....	5
КОМПЛЕКТ ПОСТАВКИ.....	7
СХЕМА ЭЛЕКТРИЧЕСКАЯ СОЕДИНЕНИЙ.....	8

ОСНОВНЫЕ ТЕХНИЧЕСКИЕ ХАРАКТЕРИСТИКИ

Наименование показателей	Единица измерения	Значение		
		Вода из поверхностного источника ¹	Вода из подземного источника ²	Вода, прошедшая глубокую очистку ³
Тип воды	-			
Условная производительность ⁴	м ³ /ч	0,61	0,74	0,90
Доза УФ облучения ⁵ , не менее	мДж/см ²	25	25	25
Потери напора в установке за счет гидравлического сопротивления, не более ⁶	м	0,03	0,04	0,06
Условный диаметр входного и выходного патрубков камеры обеззараживания	мм (дюйм)	20 (¾")		
Рабочее давление в камере обеззараживания, не более	МПа (кгс/см ²)	1 (10)		
Разрежение в камере обеззараживания, не более	МПа (кгс/см ²)	-0,01 (-0,1)		
Тип лампы ⁷		ДБ 15С		
Количество ламп в камере	шт.	1		
Срок службы лампы, не менее	ч	12000		
Количество включений/выключений в течение срока службы, не более		2000		
Напряжение питания	В	220±5%		
Частота питающего напряжения	Гц	50		
Потребляемая мощность, не более	Вт	20		
Тепловыделение в блоках ПРА, не более	Вт	2		
Габариты: – камера обеззараживания – блок питания	мм	560×174×115 160×120×79		
Масса, не более – камера обеззараживания – блок питания	кг	3,5 4,5		
Объем камеры обеззараживания	л	1,6		
Марка нержавеющей стали камеры обеззараживания		12Х18Н10Т по ГОСТ 5632-72		
Длина сетевого шнура	м	1,5		
Длина провода от блока питания до камеры обеззараживания	м	5		

¹ Нормативно очищенная вода (по физико-химическим показателям соответствующая СанПиН 2.1.4.1074-01) из поверхностного источника с пропусканием не менее 70%

² Нормативно очищенная вода (по физико-химическим показателям соответствующая СанПиН 2.1.4.1074-01) из подземного источника, или вода из любого источника, очищенная с применением сорбционных методов, с пропусканием не менее 80%

³ Вода из любого источника, прошедшая очистку с применением ультрафильтрации, нанофильтрации, обратного осмоса, с пропусканием не менее 90%

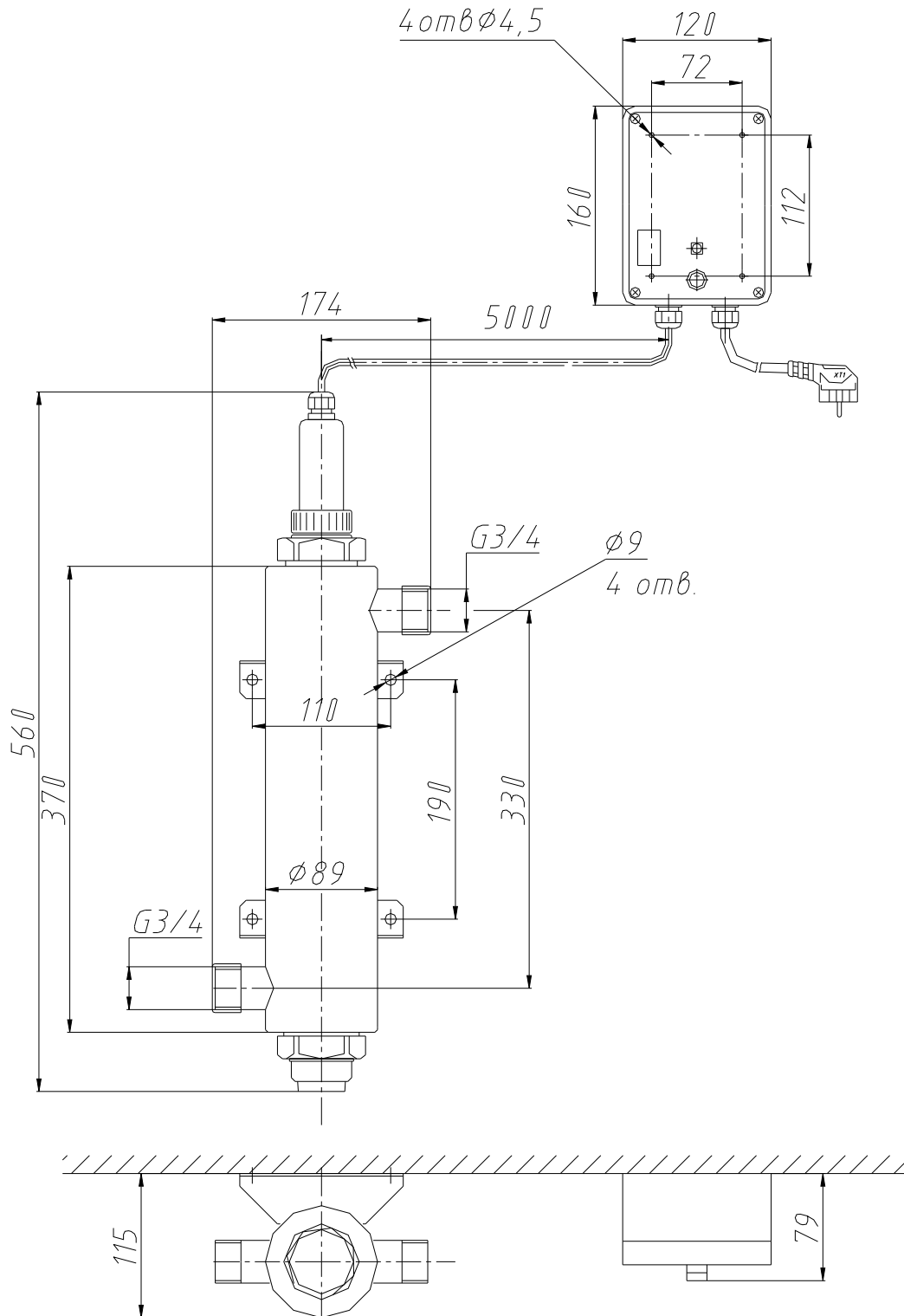
⁴ Производительность установки зависит от коэффициента пропускания воды и дозы УФ облучения.

⁵ Согласно методическим указаниям МУ 2.1.4.719-98 «Санитарный надзор за применением ультрафиолетового излучения в технологии подготовки питьевой воды» Определяется физико-химическими и микробиологическими показателями качества подаваемой в установку воды. Таблицы зависимости дозы от расхода и коэффициента пропускания воды приведены в Приложении.

⁶ График зависимости потерь напора от расхода воды представлен в Приложении.

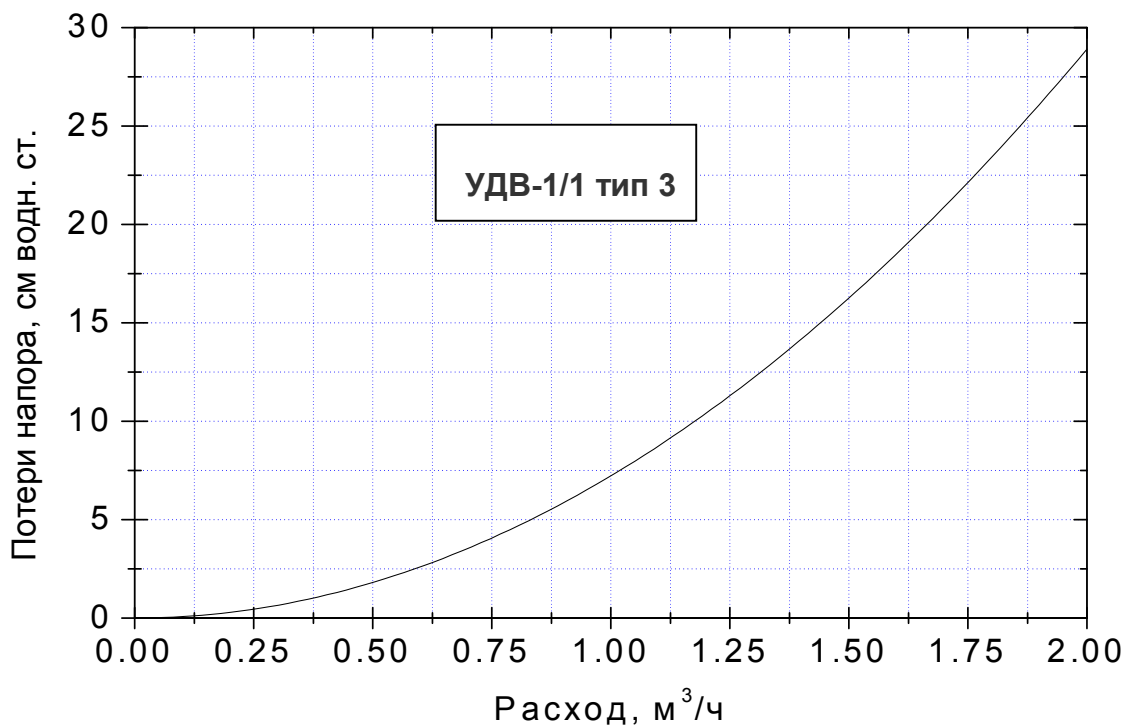
⁷ Безозоновое исполнение согласно ТУ 3467-003-58183229-2002.

ГАБАРИТНЫЙ ЧЕРТЕЖ УСТАНОВКИ



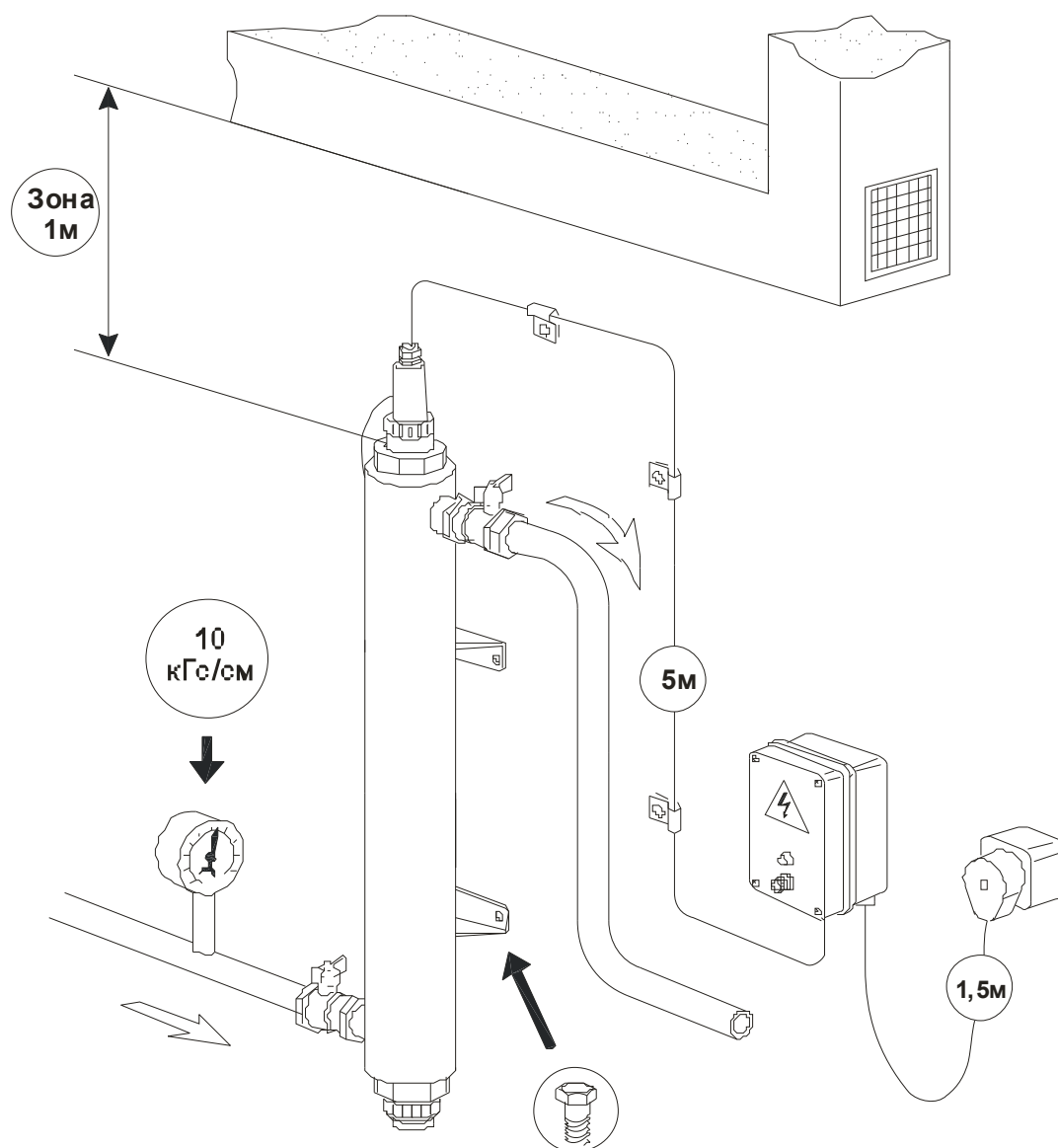
ПРИЛОЖЕНИЕ

Потери напора в зависимости от расхода воды через установку



МОНТАЖНЫЙ ЧЕРТЕЖ

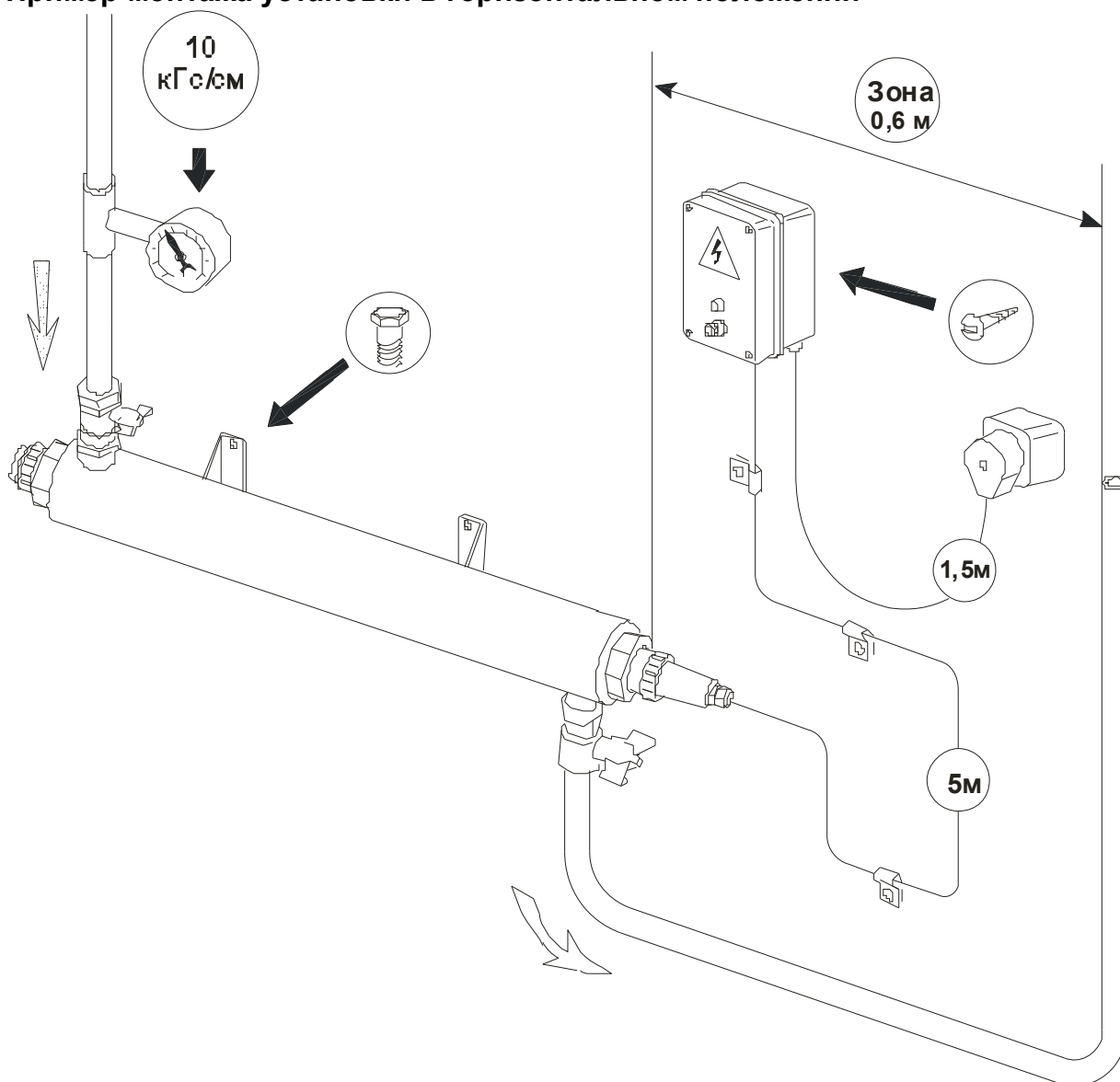
Пример монтажа установки в вертикальном положении



Рекомендации по монтажу установки:

1. Камеру обеззараживания установки следует смонтировать на стене или раме в вертикальном или горизонтальном положении.
2. При размещении камеры обеззараживания следует предусматривать свободную зону (1 м) для извлечения лампы и кварцевого чехла.
3. Для возможности подачи воды минуя установку рекомендуется иметь обводную (байпасную) линию.

Пример монтажа установки в горизонтальном положении



Рекомендации по монтажу установки:

1. Камеру обеззараживания установки следует смонтировать на стене или раме в вертикальном или горизонтальном положении.
2. При размещении камеры обеззараживания следует предусматривать свободную зону (0,6 м) для извлечения лампы и кварцевого чехла.
3. Для возможности подачи воды минуя установку рекомендуется иметь обводную (байпасную) линию.

КОМПЛЕКТ ПОСТАВКИ

Комплектность установки, инструменты и принадлежности, необходимые для контроля и выполнения работ по техническому обслуживанию установки и её составных частей, а также количество запасных частей и принадлежностей приведены ниже:

- камера обеззараживания в сборе - 1 шт.
- блок питания - 1 шт.
- паспорт установки - 1 шт.
- упаковка - 1 шт.
- уплотнительная прокладка - 1 шт.
- предохранитель - 1 шт.
- ключ для шестигранной гайки - 1 шт.

СХЕМА ЭЛЕКТРИЧЕСКАЯ СОЕДИНЕНИЙ

Q51

