



НПО «ЛИТ» - ведущий российский производитель систем обеззараживания воды ультрафиолетовым излучением – предлагает Уф оборудование, обеспечивающее безопасность воды в отношении болезнетворных микроорганизмов.

Содержание:

ОСНОВНЫЕ ТЕХНИЧЕСКИЕ ХАРАКТЕРИСТИКИ.....	2
ГАБАРИТНЫЙ ЧЕРТЕЖ.....	3
ПРИЛОЖЕНИЕ.....	4
МОНТАЖНЫЙ ЧЕРТЕЖ.....	5
КОМПЛЕКТ ПОСТАВКИ.....	7
СХЕМА ЭЛЕКТРИЧЕСКАЯ СОЕДИНЕНИЙ.....	8

ОСНОВНЫЕ ТЕХНИЧЕСКИЕ ХАРАКТЕРИСТИКИ

Наименование показателей	Единица измерения	Значение		
		Вода из поверхностного источника ¹	Вода из подземного источника ²	Вода, прошедшая глубокую очистку ³
Тип воды				
Условная производительность ⁴	м ³ /ч	1,4	1,8	2,2
Доза УФ облучения ⁵ , не менее	мДж/см ²	25	25	25
Потери напора в установке за счет гидравлического сопротивления, не более ⁶	м	0,06	0,10	0,15
Условный диаметр входного и выходного патрубков камеры обеззараживания	мм (дюйм)	25 (1")		
Рабочее давление в камере обеззараживания, не более	МПа (кгс/см ²)	1 (10)		
Разрежение в камере обеззараживания, не более	МПа (кгс/см ²)	-0,01 (-0,1)		
Тип лампы ⁷		ДБ 30С		
Количество ламп в камере	шт.	1		
Срок службы лампы, не менее	ч	12000		
Количество включений/выключений в течение срока службы, не более		2000		
Напряжение питания	В	220±5%		
Частота питающего напряжения	Гц	50		
Потребляемая мощность, не более	Вт	40		
Тепловыделение в блоках ПРА, не более	Вт	4		
Габариты: – камера обеззараживания – пульт управления	мм	560×386×135 215×260×105		
Масса, не более – камера обеззараживания – пульт управления	кг	7,0 4,5		
Объем камеры обеззараживания	л	3,8		
Марка нержавеющей стали камеры обеззараживания		12Х18Н10Т по ГОСТ 5632-72		
Длина сетевого шнура	м	1,5		
Длина провода от блока питания до камеры обеззараживания	м	5		

¹ Нормативно очищенная вода (по физико-химическим показателям соответствующая СанПиН 2.1.4.1074-01) из поверхностного источника с пропусканием не менее 70%

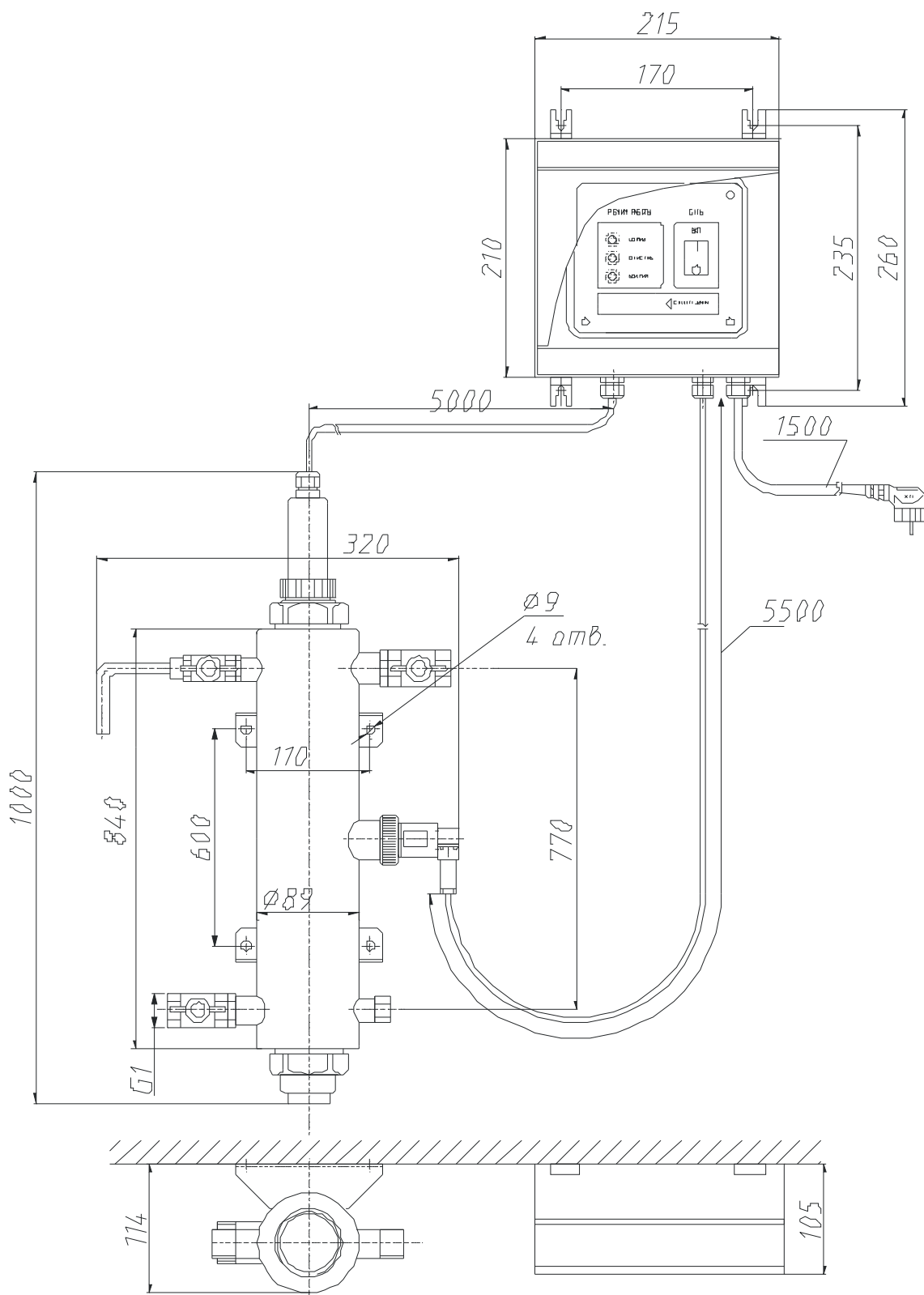
² Нормативно очищенная вода (по физико-химическим показателям соответствующая СанПиН 2.1.4.1074-01) из подземного источника, или вода из любого источника, очищенная с применением сорбционных методов, с пропусканием не менее 80%

³ Вода из любого источника, прошедшая очистку с применением ультрафильтрации, нанофильтрации, обратного осмоса, с пропусканием не менее 90%

⁴ Производительность установки зависит от коэффициента пропускания воды и дозы УФ облучения.

⁵ Согласно методическим указаниям МУ 2.1.4.719-98 «Санитарный надзор за применением ультрафиолетового излучения в технологии подготовки питьевой воды» Определяется физико-химическими и микробиологическими показателями качества подаваемой в установку воды. Таблицы зависимости дозы от расхода и коэффициента пропускания воды приведены в Приложении.

ГАБАРИТНЫЙ ЧЕРТЕЖ УСТАНОВКИ

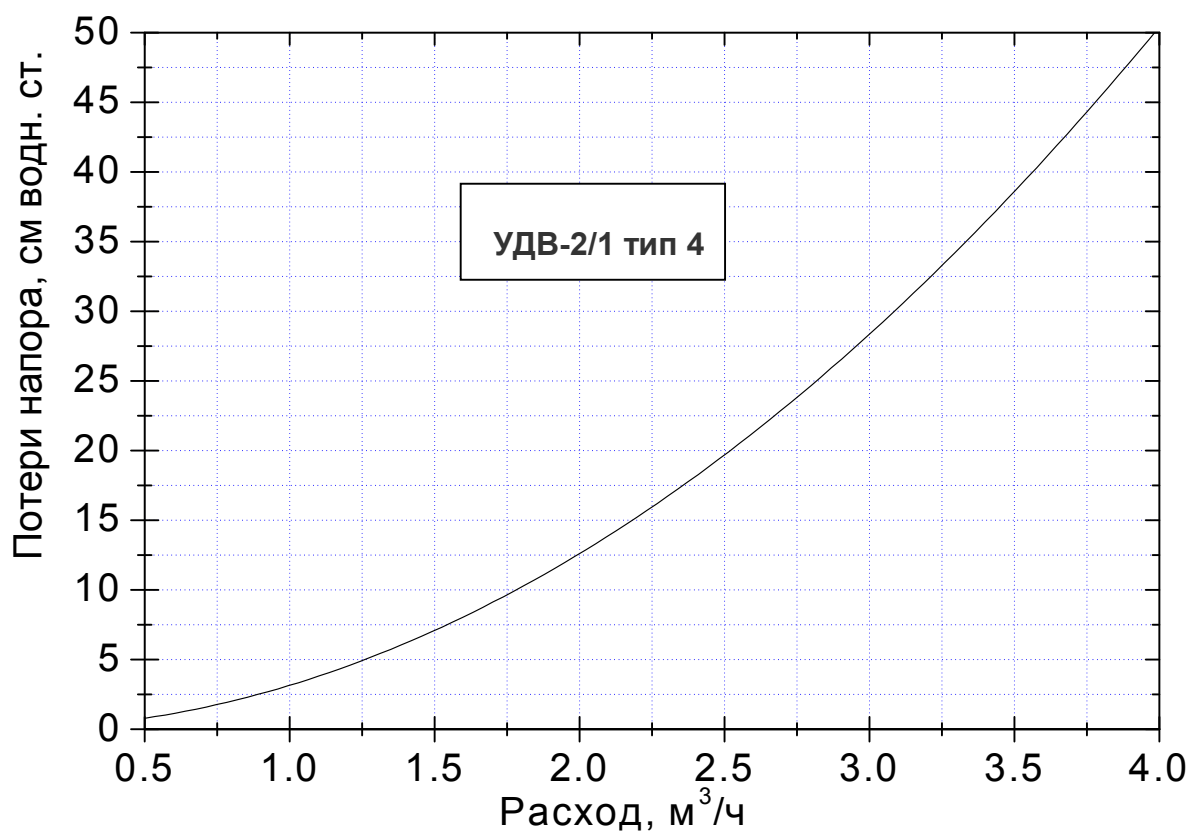


⁶ График зависимости потерь напора от расхода воды представлен в Приложении.

⁷ Безозоное исполнение согласно ТУ 3467-003-58183229-2002.

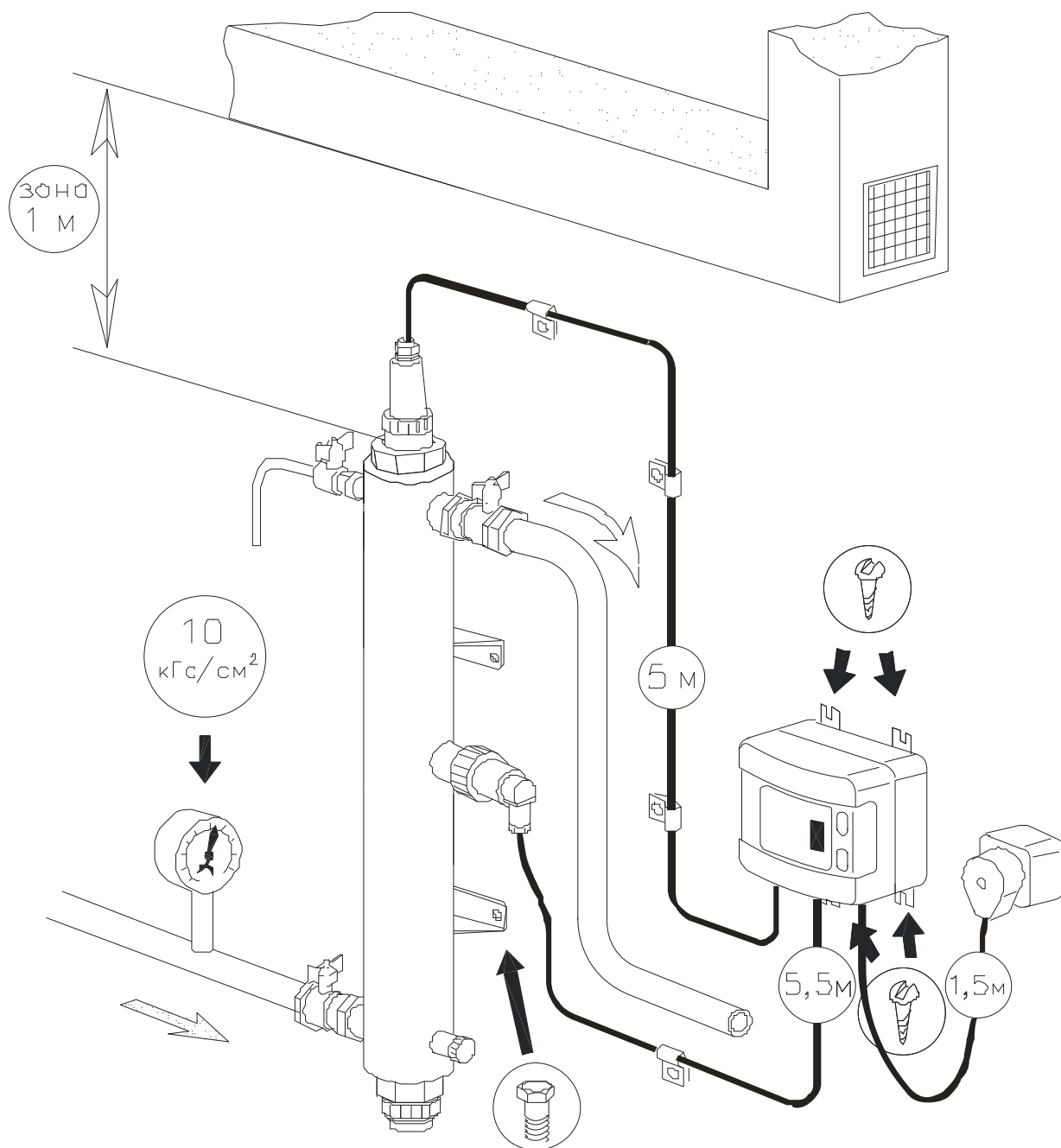
ПРИЛОЖЕНИЕ

Потери напора в зависимости от расхода воды через установку



МОНТАЖНЫЙ ЧЕРТЕЖ

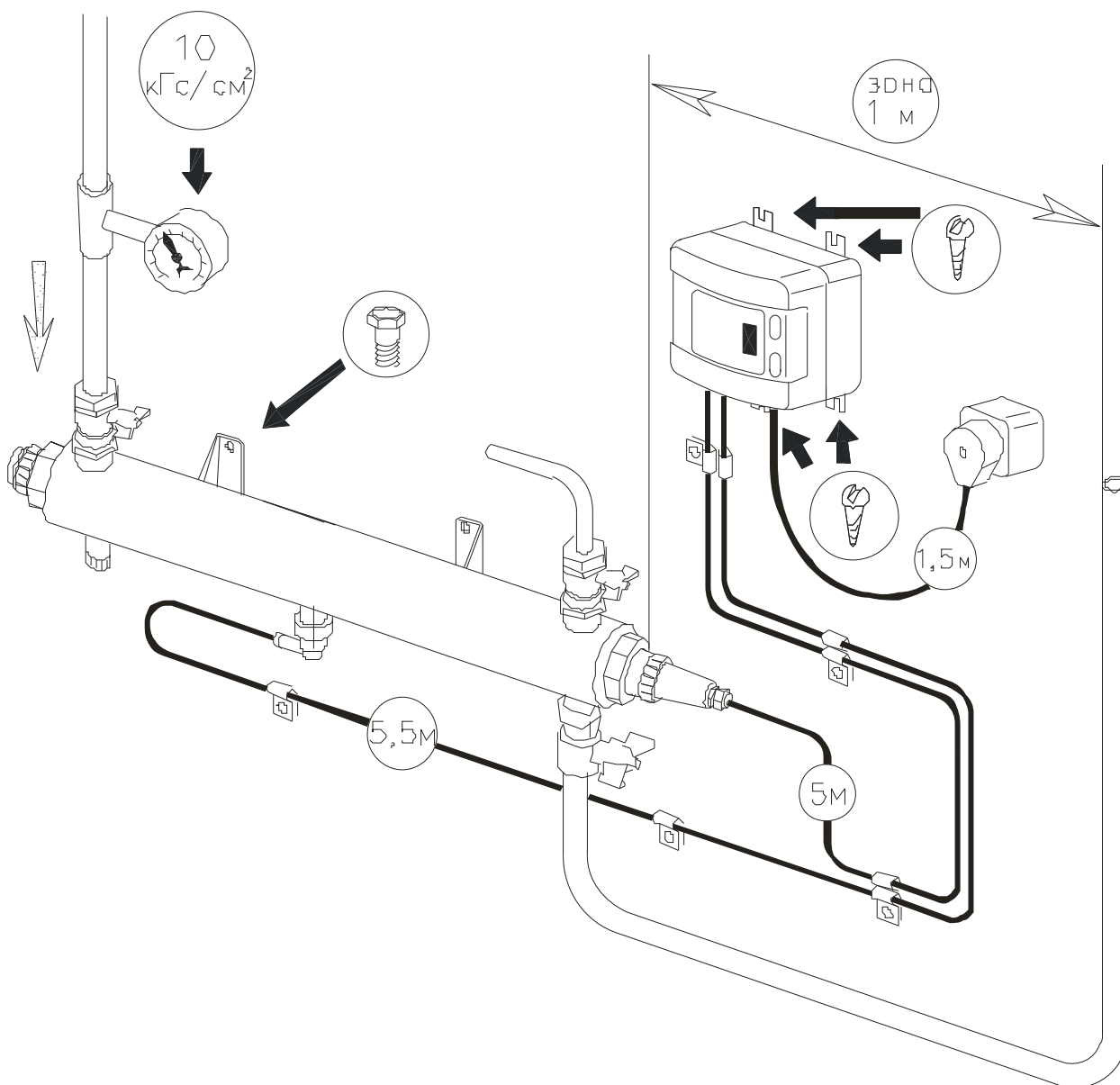
Пример монтажа установки в вертикальном положении



Рекомендации по монтажу установки:

1. Камеру обеззараживания установки следует смонтировать на стене или раме в вертикальном или горизонтальном положении.
2. При размещении камеры обеззараживания следует предусматривать свободную зону (1,0 м) для извлечения лампы и кварцевого чехла.
3. Для возможности подачи воды минуя установку рекомендуется иметь обводную (байпасную) линию.

Пример монтажа установки в горизонтальном положении



Рекомендации по монтажу установки:

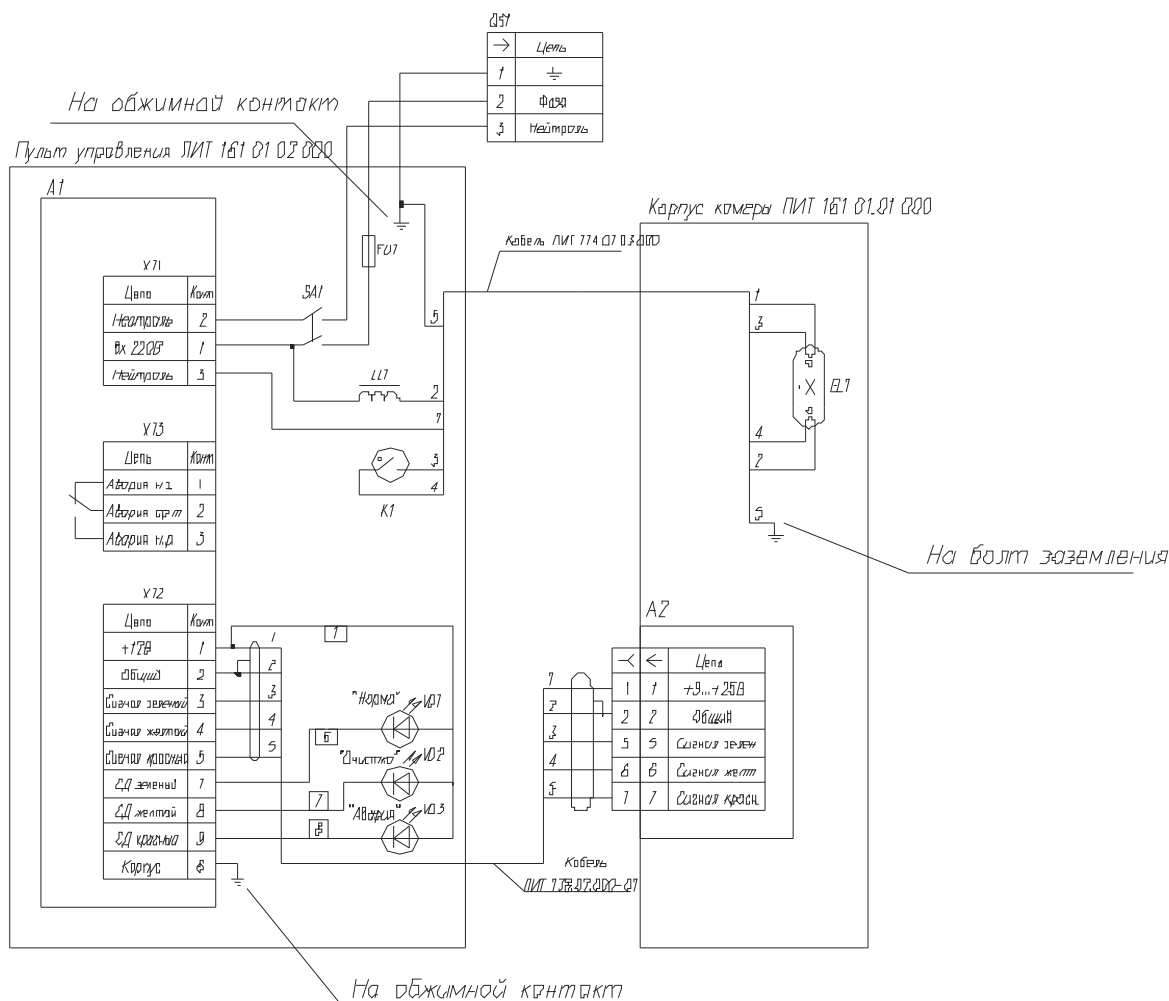
1. Камеру обеззараживания установки следует смонтировать на стене или раме в вертикальном или горизонтальном положении.
2. При размещении камеры обеззараживания следует предусматривать свободную зону (0,6 м) для извлечения лампы и кварцевого чехла.
3. Для возможности подачи воды минуя установку рекомендуется иметь обводную (байпасную) линию.

КОМПЛЕКТ ПОСТАВКИ

Комплектность установки, инструменты и принадлежности, необходимые для контроля и выполнения работ по техническому обслуживанию установки и её составных частей, а также количество запасных частей и принадлежностей приведены ниже:

- камера обеззараживания в сборе - 1 шт.
- пульт управления - 1 шт.
- паспорт установки - 1 шт.
- упаковка - 1 шт.
- уплотнительная прокладка - 1 шт.
- плавкая вставка - 1 шт.
- ключ для шестигранной гайки - 1 шт.
- кабельный ввод - 1 шт.
- гайка кабельного ввода - 1 шт.

СХЕМА ЭЛЕКТРИЧЕСКАЯ СОЕДИНЕНИЙ



Проз обозн.	Наименование	Кол.	Примечание
A1	Плата автоматики "AL2" ЛИТ 103.04.000	1	
A2	Датчик интенсивности ДИ-2 ЛИТ 13В 02 000-01	1	
EL1	Лампа односторонняя ДБ-30С	1	
FU1	Плавкая вставка 1А 5х20	1	
	/ держатель предохранителя на провод К23411	1	
LL1	Аппарат пускорегулирующий Triodal EC22/30 A50	1	
K1	Стартер Philips S10	1	
SA1	Выключатель с подсветкой двухполюс 22х28	1	
VD1	Светодиод LA07W/G, цвет зеленый	1	
VD2	Светодиод LA07W/H, цвет желтый	1	
VD3	Светодиод LA07W/Y, цвет красный	1	
Q51	Соединение силовое ПВС ВП 3х0,75 ЛИТ 128 01.04.000	1	